

## SkyLine PremiumS Yhdistelmäuuni 5 GN 1/1 - Green

KAPPALE # \_\_\_\_\_

MALLI # \_\_\_\_\_

NIMI # \_\_\_\_\_

SIS # \_\_\_\_\_

AIA # \_\_\_\_\_

**229700  
(ECOE61T3A2)**

SkyLine PremiumS Green yhdistelmäuuni kosketusnäytöllä, kapasiteetti 5 GN 1/1-65 mm astiaa. Uunissa on automaattiset valmistusprosessit, yhteensä 1000 ohjelmapaikkaa (16 vaiheisia) ja täysautomaattiset puhdistusohjelmat. Uunissa on valmius SkyDuo yhteyteen SkyLine tehojähdytyskaappien kanssa. Green mallissa ovesa on kolmikerroksinen lasi.

### Lyhyt spesifikaatio

#### Kapp. Nro.

Uunin kapasiteetti on 5 x GN 1/1-65 mm astiaa, johteikko sisältyy toimitukseen ja johdeväli on 85 mm. Green mallissa on kolmoislasia ovesa. SkyLine PremiumS yhdistelmäuunissa on selkeä ja monipuolinen kosketusnäyttö. Valittavissa on kolme eri käyttötilaa: automaattinen, ohjelmat ja manuaalinen. Automaattitilasta löytyvät eri ruokakategoriat selkein kuvakkein, josta käyttäjän tarvitsee vain valita ruokatyypin ja uuni suorittaa kaiken automaattisesti. Omia ohjelmia voidaan tallentaa jopa 1000 kappaletta (16 vaiheisia) uunin ohjelmakirjastoon ja manuaalinen tila on perinteinen valmistustapa, jossa valitaan valmistustapa, lämpötila, aika sekä edistyneet toiminnot.

Normaalin kiertoilma-, yhdistelmäkypsennys sekä höyrykeittojaksojen lisäksi, uunista on valittavissa useita erityisjaksoja ruoan valmistamiseen. Kaikki yleisimmät toiminnot ja eniten käytetyt ohjelmat voidaan ryhmitellä kätevästi yhdelle sivulle käytön nopeuttamiseksi.

Uunissa on täysautomaattiset pesuohjelmat. Valittavissa on kolme erilaista puhdistuskemikaalia: tabletit, nestemäinen tai entsyymit. Vakiona uunissa on pesu tableteilla ja nestemäinen pesu on saatavissa lisävarusteena.

SkyDuo: Yhdistelmäuuni on mahdollista varustaa (lisävaruste) SkyDuo yhteydellä. Uuni ja tehojähdytyslaite viestivät keskenään ja toimivat täydellisesti synkronoituna nopeuttaen Cook&Chill prosessia.

### Ominaisuudet

- Integroidun höyrykehittimen avulla kosteuden ja lämpötilan ohjaus tapahtuu tarkasti haluttujen asetusten mukaisesti.
- Todellinen kosteudenohjaus perustuen lambda-anturiin, joka tunnistaa automaattisesti ruuan määrän ja koon tasalaatuisten tulosten saavuttamiseksi.
- Kiertoilmajakso (25-300 °C) sopii parhaiten alhaisen kosteuden kypsennykseen.
- Yhdistelmäpaisto (25-300 °C): yhdistää kiertoilman ja höyryn nopeuttaen paistoprosessia ja vähentäen painohävikkiä.
- Höyryjakso matalalla lämmöllä (25-99 °C) sopii parhaiten Sous-vide kypsennykseen, uudelleenkuumentamiseen ja herkkään kypsennykseen. Höyrysykli (100 °C): kala- ja äyriäisruoat ja vihannekset. Korkean lämpötilan höyry (100-130 °C).
- Automaattitila sisältää 9 ruokaperhettä (liha, siipikarja, kala, vihannekset, pasta/riisi, kananmunat, suolaiset ja makeat leivonnaiset, leipä, jälkiruoat) yli 100 esiohjelmoidulla variaatiolla. Automaattisessa tunnistusvaiheessa uuni optimoi paistoprosessin siihen täytetyn ruuan koon, määrän ja tyypin mukaisesti saavuttaen valitut paistotulokset. Paistoparametrien yhteenveto ja näyttö. Mahdollisuus personoida ja tallentaa jopa 70 variaatiota ruokaperheittäin.
- Jaksot+:
  - Uudelleen kuumennus,
  - matalalämpökypsennys (painohävikin vähentämiseksi ja ruuan laadun parantamiseksi)
  - nostatusjakso
  - EcoDelta-kypsennys (kypsennys lämpötila-anturilla ylläpitäen esivalittua lämpötilaeroa ruuan ja paistokammion välillä)
  - Sous-vide kypsennys
  - staattinen yhdistelmäkypsennys (vastaa perinteisen uunin staattista paistamista)
  - pastan pastörinti
  - kuivaussyklit (sopivat parhaiten hedelmien, vihannesten, lihan, kala ja äyriäisruokien kuivaukseen)
  - Food Safe Control (valvoo automaattisesti kypsennysprosessin turvallisuutta HACCP-hygienia-standardien mukaisesti), Patentoitu US6818865B2
  - kehittynyt Food Safe Control (ohjaa kypsennystä pastörintitekijän avulla).
- Ohjelmatila: 1000 kypsennysohjelmaa voidaan tallentaa uunin muistiin käytön helpottamiseksi. Yhteen ohjelmaan voidaan tallentaa jopa 16 ohjelmavaihetta. Ohjelmia voidaan ryhmitellä 16 eri luokkaan organisoinnin tehostamiseksi.
- MultiTimer-moniajastintoinnolla voidaan hallita jopa 20 eri kypsennysjaksoa samanaikaisesti, parantaen joustavuutta ja varmistaen erinomaiset tulokset. 200 MultiTimer-ohjelmaa voidaan tallentaa.
- Puhallimessa on 7 nopeutta 300-1500 RPM ja puhallin on suuntaa vaihtava parhaan tasaisuuden saavuttamiseksi. Puhallin pysähtyy alle 5 sekunnissa ovea avattaessa.
- 6-pisteinen lämpötila-anturi varmistaa parhaan

#### HYVÄKSYNTÄ:

tarkkuuden ja elintarviketurvallisuuden.

- Kypsennysohjelmiin on mahdollista ladata omat kuvakkeet.
- Automaattinen kammion jäähdytys- ja esilämmitystoiminto
- Saatavilla erilaisia puhdistuskemikaaleja: kiinteä/tabletit (fosfaatiton) ja nestemäinen (lisävaruste).
- GreaseOut: esiasennettu integroitu rasvan poistoa ja keräystä varten (erillinen jalusta lisävarusteena).
- USB portti HACCP-tietojen lataamiseen sekä kypsennysohjelmien ja asetusten jakamiseen. USB porttiin voidaan myös liittää Sous-vide kypsennysmittari (lisävaruste).
- Back-up tila vikadiagnostiikalla aktivoituu automaattisesti mahdollisen häiriön ilmentyessä ja näin vältetään käyttökatkoksia
- Kapasiteetti: 5 GN 1/1 astiaa
- OptiFlow-ilmankiertäjärjestelmä takaa ilman tasaisen jakautumisen kammioon turvaten täydelliset jäähdytystulokset.

## Rakenne

- Paistokammion LED-valot vilkkutoiminnolla helpottavat käyttäjän toimenpiteitä.
- Ovessa kolminkertainen lämpölasia kahdella saranoidulla sisäpaneelilla puhdistamisen helpottamiseksi ja kaksinkertainen LED-valonauha.
- Saumaton ja hygieeninen sisäkammio, jonka kaikki kulmat on pyörästetty, helpottaen puhdistusta.
- Valmistettu AISI 304 ruostumattomasta teräksestä.
- Tärkeimpiin osiin pääsee käsiksi etukautta huollon helpottamiseksi.
- Integroitu ja automaattisesti kelautuva käsisuihku huuhtelun nopeuttamiseksi.
- IPX5 suojausluokka
- Toimitukseen kuuluu GN 1/1 johteikko, johdeväli 85 mm.

## Käyttöliittymä ja tietojen hallinta

- Erittäin selkeä, korkearesoluutioinen kosketusnäyttö (käännetty yli 30 kielelle).
- Make-it-mine-toiminnolla voidaan personalisoida laitteen käyttökokemus tai esimerkiksi lukita käyttöliittymä.
- SkyHub toiminnolla käyttäjä voi ryhmitellä suosikitoimintonsa yhdelle kotisivulle, josta ne ovat heti käytettävissä.
- MyPlanner-suunnittelutoiminto toimii työlistana jossa käyttäjä voi suunnitella päivän työt ja saada personoituja häilytyksiä kustakin tehtävästä.
- Yhteysvalmis keittiölaitteiden reaaliaikaiseen seurantaan etä- ja HACCP-valvonnasta (lisävaruste)
- Koulutusta ja tukimateriaaleja saatavilla helposti skannaamalla QR-koodi millä tahansa mobiililaitteella.
- Automaattinen kulutuksen visualisointi syklin päättyessä.
- Yhdistettävissä etävalvontaan, josta nähdään laitteen käyttötila ja tiedot käytöstä (lisävaruste)
- SkyDuo-toiminnolla uuni ja tehojäähdytyslaite yhdistetään toisiinsa ja ne viestivät keskenään opastaen käyttäjää kypsennys- ja jäähdytysprosessissa optimoiden ajan käyttöä ja tehokkuutta (SkyDuo-sarja on saatavana lisävarusteena).

## Vastuullisuus



- Ihmiskeskeinen suunnittelu - 4 tähden sertifiointi ergonomian sekä käytettävyyden osalta.
- Siiven muotoinen kahva ergonomisella muotoilulla ja mahdollisuus oven avaamiseen käyttämättä käsiä (EPO-rekisteröity muotoilu).
- Energy Star 2.0 -sertifioitu tuote.
- Zero Waste tarjoaa hyödyllisiä vinkkejä ruokahävikin minimoimiseen.  
Zero Waste on automaattisten reseptien kirjasto, jonka tavoitteena on:  
hyödyntää lähellä viimeistä käyttöpäivää olevie ruoka-aineita (esim. maito ja jogurtti)  
luoda maukkaita ruokia ylikypsistä hedelmistä ja vihanneksista (jota ei yleensä pidetä sopivana myyntiin)  
edistää tyypillisesti pois heitettyjen elintarvikkeiden käyttöä (esim. porkkanankuoret)
- Pienennetyn tehon toiminto hitaiden kypsennysjaksojen mukauttamiseksi.
- SkyClean: automaattinen ja sisäänrakennettu itsepuhdistusjärjestelmä integroidulla höyrykehittimen kalkinpoistolla (huuhtelutabletin avulla). 5 automaattiohjelmaa, jossa neljä on eri likaisuusasteille ja yksi on huuhteluohjelma. SkyClean sisältää myös Green Spirit toiminnot, joiden avulla säästetään energiaa, vettä, pesuainetta ja huuhteluainetta kulutuksessa. Pesuohjelmat voidaan ohjelmoida

viivästettyyn käynnistykseen.

- Plan-n-Save-toiminnolla organisoidaan valittujen ohjelmien järjestystä optimoiden työtä keittiössä ajan säästämisen ja energiatehokkuuden kannalta.

### Sisältyvät varusteet

- 1 kpl Kiinteä johteikko GN astioille, 5 GN 1/1 - 85 mm johdevälillä PNC 922740

### Lisävarusteet

- Osmoottinen puhdistussuodatin PNC 864388
- Vedenpehmentäjä kasetilla, STEAM 1200 W PNC 920003
- Vedensuodatin patruunat virtausmittarilla 6&10 GN 1/1 uunille - alhainen höyrykäyttö PNC 920004
- Uunin jalustan pyöräsarja 6&10 GN 1/1 ja GN 2/1 PNC 922003
- 2 kpl GN 1/1 RST ritilöitä PNC 922017
- Kanapaistoteline GN 1/1, 2 kpl (8 kanaa per teline) PNC 922036
- Rst ritilä uunille GN 1/1 PNC 922062
- Kanapaistoteline GN 1/2 (4 kanaa per teline) PNC 922086
- Huuhtelusuihku uunin sivulle PNC 922171
- Pinnoitettu patonkipelti 5 patongille, rei'itetty (400x600x38 mm) PNC 922189
- Leivinpelti 4 reunaa, rei'itetty alumiini (400x600x20 mm) PNC 922190
- Leivinpelti 4 reunaa, alumiini (400x600x20 mm) PNC 922191
- Paistokori uuniin, 2 kpl PNC 922239
- RST ritilä, 400x600 mm PNC 922264
- Kaksoisavaus uunin oveen PNC 922265
- Kanapaistoteline GN 1/1, (8 kanaa per teline) PNC 922266
- Sous-vide paistomittari PNC 922281
- Rasvankeräysastia 100 mm PNC 922321
- Varrassarja, sisältäen telineen ja 4 pitkää varrasta, GN 1/1 uuniin PNC 922324
- Varrasteline PNC 922326
- 4 pitkää varrasta PNC 922327
- Uunin savustin - 4 erilaista puulastutyyppeä saatavilla pyynnöstä PNC 922338
- Monitoimikoukku PNC 922348
- 4 säätöjalkaa 6&10 GN uuneille, laipalliset, 100-130 mm PNC 922351
- Ritilä 8 kokonaiselle ankalle (1,8kg) - GN 1/1 PNC 922362
- GN johteikko 6 & 10 GN uunien jalustaan, jalustan toimitus osissa PNC 922382
- Pidike pesuainesäiliölle - seinäkiinnitys PNC 922386
- USB paistomittari, 1 mittauspiste PNC 922390
- Johdekehikko pyörillä 6 GN 1/1 - p65 mm PNC 922600
- Johdekehikko pyörillä 5 GN 1/1 - p80 mm PNC 922606
- Leipomojohteikko pyörillä 6 GN 1/1 uunit - 5 x 400x600mm - p80 mm PNC 922607
- Liukujohteikko kahvalla 6&10 GN 1/1 uunit PNC 922610

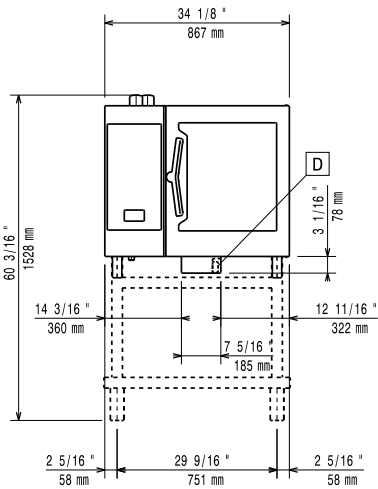
- Avojalusta GN johteikolla 6&10 GN 1/1 uunit PNC 922612
- Jalustakaappi GN johteikolla 6&10 GN 1/1 uunit PNC 922614
- Lämpökaappijalusta GN johteikolla 6&10 GN 1/1 uunit ja 400x600mm PNC 922615
- Nestemäisen pesu-/huuhteluaineen annostelusarja PNC 922618
- Rasvankeräyssarja GN 1/1-2/1 jalustakaappiin (vaunu 2 altaalla, sulkumekanisilla ja poistolla) PNC 922619
- Asennussarja 6 GN 1/1 uuni 6&10 GN 1/1 uunin päälle - korkeus 120 mm PNC 922620
- Vaunu liukujohteikolle 6&10 GN 1/1 uuni ja tehojäähdytyskaappi PNC 922626
- Vaunu johteikolle torniuunit korokejalustalla 6 GN 1/1 PNC 922628
- Vaunu johteikolle torniuunit 6 GN 1/1 6 tai 10 GN 1/1 päällä PNC 922630
- Korokejalusta jaloilla 2x6 GN 1/1 uunit tai 6 GN 1/1 uuni jalustalla PNC 922632
- Korokejalusta pyörillä 2x6 GN 1/1 uunit - h=250mm PNC 922635
- Poistosarja rst 6&10 GN uunit - halk.=50mm PNC 922636
- Poistosarja muovi 6&10 GN uunit - halk.=50mm PNC 922637
- Vaunu kahdella altaalla rasvankeräykseen PNC 922638
- Rasvankeräyssarja avoalustaan (vaunu kahdella altaalla, sulkumekanismi ja poisto) PNC 922639
- Seinätuet 6 GN 1/1 uunin asentamiseksi seinälle PNC 922643
- Kuivatusastia - GN 1/1 h=20mm PNC 922651
- Kuivatusastia - GN 1/1 tasainen PNC 922652
- Avojalusta 6 & 10 GN 1/1 uunille, toimitus osissa PNC 922653
- Leipomoavaunu 6 GN 1/1 uuni - 5 x 400x600mm - p80 mm PNC 922655
- Asennussarja 6 GN 1/1 uuni 7&15 kg tehojäähdytys/pakastuskaapin päälle PNC 922657
- Lämpösuojus torniuunit 6+6 GN 1/1 PNC 922660
- Lämpösuojus torniuunit 6+10 GN 1/1 PNC 922661
- Lämpösuojus 6 GN 1/1 uunit PNC 922662
- Asennussarja Skyline 6 GN 1/1 uuni AOS 6 GN 1/1 uunin päälle PNC 922679
- Monitoimijohteikko 6 GN 1/1 astioille & 400x600mm leivinpelleille PNC 922684
- Asennussarja uunin asentamiseksi seinään PNC 922687
- Lisäjohteikko jalustaan 6&10 GN 1/1 uunit PNC 922690
- 4 säätöjalkaa suojuksella 6&10 GN uunit - 100-115mm PNC 922693
- Pidike pesuainesäiliölle avoalustaan PNC 922699
- Leipomojohteikot 6&10 GN 1/1 uunijalustaan - 400x600 mm PNC 922702
- Pyörät torniuuneille PNC 922704
- Verkkokuviollinen grilliritilä PNC 922713
- Paistomittarin tuki, nestemäiset aineet PNC 922714
- Hajuton huuva 6&10 GN 1/1 uunit PNC 922718

- Hajuton huuva tornimallit 6+6&10 GN 1/1 uunit PNC 922722
- kondensoiva huuva 6&10GN 1/1 uunit PNC 922723
- kondensoiva huuva tornimallit 6+6&10 GN 1/1 uunit PNC 922727
- Huuva puhaltimella 6&10 GN 1/1 uunit PNC 922728
- Huuva puhaltimella 6+6 tai 6+10 GN 1/1 uunit PNC 922732
- Huuva ilman puhallinta 6&10 GN 1/1 uunit PNC 922733
- Huuva ilman puhallinta 6+6&10 GN 1/1 uunit PNC 922737
- Kiinteä johteikko GN astioille, 5 GN 1/1 - 85 mm johdevälillä PNC 922740
- 4 korkeaa säätöjalkaa 6&10 gn uuneille - 230-290 mm PNC 922745
- Astia staattiseen kypsentämiseen, astian korkeus on 100 mm PNC 922746
- Kaksipuoleinen ritäilä, jonka toinen puoli on sileä ja toinen on uritettu - 400x600 mm PNC 922747
- Vaunu rasvankeräyssarjalle PNC 922752
- Paineenalentaja tulovedelle PNC 922773
- - NOT TRANSLATED - PNC 922774
- Kondensaation jatkoputki, 370mm PNC 922776
- GN - astia 1/1-20, non-stick PNC 925000
- GN - astia 1/1-40, non-stick PNC 925001
- GN - astia 1/1-60, non-stick PNC 925002
- Grillilevy GN 1/1, non-stick - kaksipuoleinen PNC 925003
- Grilliritilä GN 1/1, non-stick PNC 925004
- Kananmunapelti GN 1/1, non-stick PNC 925005
- Leipomopelti, 2 reunusta-GN 1/1, non-stick PNC 925006
- Patonkipelti GN 1/1, neljälle patongille PNC 925007
- Paistoteline perunoille GN 1/1, 28 perunaa PNC 925008
- GN astia 1/2 - 20 mm, non-stick PNC 925009
- GN astia 1/2 - 40 mm, non-stick PNC 925010
- GN astia 1/2 - 60 mm, non-stick PNC 925011
- Yhteensopivuussarja edellisen mallin jalustalle GN 1/1 asennukseen PNC 930217

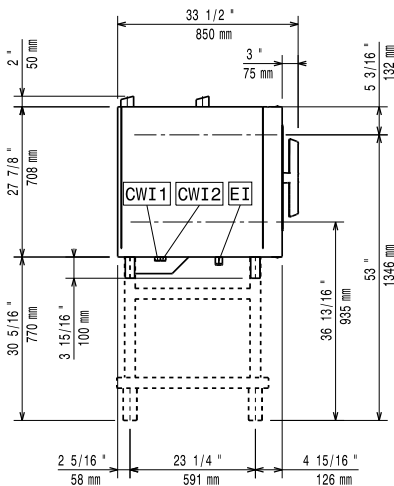
### Suosittelavat puhdistusaineet

- C25 Huuhtelu- ja kalkinpoistotabletti SkyLine uuneille, pakkauksessa on 50 tablettia PNC 0S2394
- C22 pesuainetabletti SkyLine uuneille, pakkauksessa on 100 tablettia PNC 0S2395

Edestä

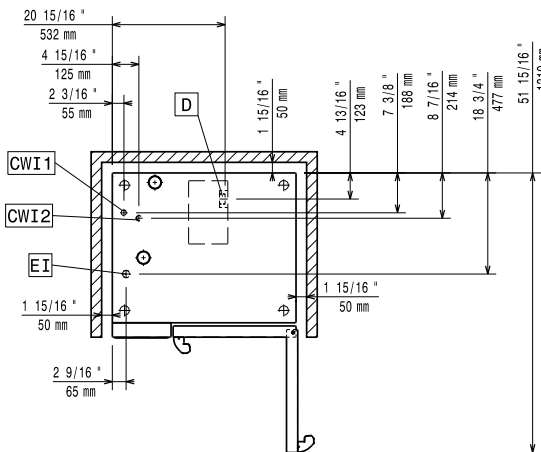


Sivulta



CWI1 = Kylmän veden sisääntulo      EI = Sähköliitäntä  
 CWI2 = Kylmän veden sisääntulo 2  
 D = Poisto  
 DO = Ylivuotoputki

Päältä



## Sähkö

### Jännite:

229700 (ECO61T3A2) 380-415 V/3N ph/50-60 Hz

Liitäntäteho, vakio: 11.1 kW

Liitäntäteho, maksimi: 11.8 kW

Syötönerotuskytkin  
vaaditaan

## Vesi

Vesiliitännät (sisään) "CWI1-  
CWI2":

3/4"

Paine: 1-6 bar

Poisto "D": 50mm

vesiliitännän sijainti: Pohjassa vasemmalla

## Asennus

### Varoetäisyys:

Varoetäisyys: 5 cm taakse  
ja oikealle.

### Suosittelu huoltotila:

50 cm vasemmalle puolelle.

## Avaintieto

### Oven saranat:

Ulkomitat, leveys: 867 mm

Ulkomitat, syvyys: 775 mm

Ulkomitat, korkeus: 808 mm

Nettopaino: 121 kg

Kuljetuspaino: 138 kg

Kuljetuskorkeus: 1030 mm

Kuljetusleveys: 930 mm

Kuljetussyvyys: 930 mm

Kuljetustilavuus: 0.89 m<sup>3</sup>

Hyväksynyt: CE;CB;ETL SANITATION;

Suojausluokka: IPX5

Kapasiteetti, astiat - 65 mm 5; 1/1 Gastronorm

## Koneesta poistuvan ilman määrät

Lämpökuorma (latent): 2124 W

Lämpökuorma (sensible): 1416 W

## ISO sertifikaatit

### ISO Standardit:

ISO 9001; ISO 14001; ISO  
45001; ISO 50001